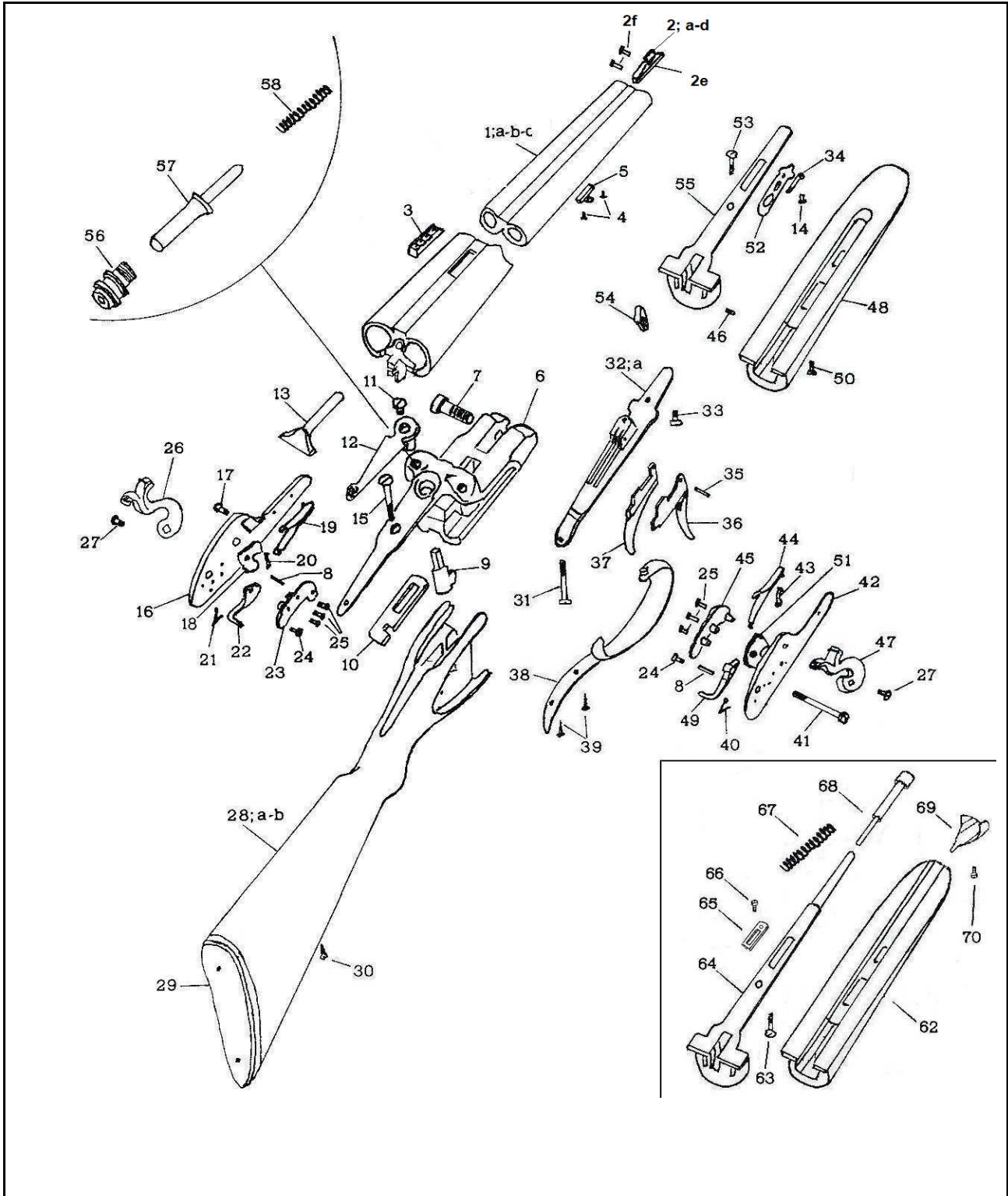


Kodiak Mark IV



Nomenclatura / List / Liste				Codice Reference Référence
No.	Italiano	English	Français	
1	Canna cal. .45-70	Barrel .45-70 cal. (See note)	Canon Cal 45-70 (Voir note)	C86A504893
1a	Canna cal. 9,3x74 R	Barrel 9,3x74 R cal. (See note)	Canon Cal 9,3x74 R (Voir note)	C86A504229
1b	Canna cal. 8x57 JRS	Barrel 8x57 JRS cal. (See note)	Canon Cal 8x57 JRS (Voir note)	C86A504928
1c	Canna cal. .45-70 (22")	Barrel (22") .45-70 cal. (See note)	Canon (22") Cal 45-70 (Voir note)	C86A507235
2	Mirino h.9	Front sight h.9	Guidon h.9	M86AB03779
2b	Base mirino	Front sight base	Guidon base	M86AB03645
2f	Vite fissaggio mirino	Front sight screw	Vis de fixation guidon	M70TFM5468
3	Base tacca di mira	Rear sight base	Enbase crab de mire à lamettes	M86A904109
4	Vite portacinghia anteriore	Front swivel screw	Vis du battant antérieur	M70TFC5494
5	Base portacinghia anteriore	Front swivel plate	Embase du battant antérieur	M861002310
5a	Portacinghia anteriore completo	Front swivel, assembled	Battant antérieur complet	M871004301
6	Bascula	Receiver	Bascule	0800002311
7	Cerniera	Hinge bolt	Charnière	0800002560
8	Copiglia leva scatto	Sear pin	Goupille de gâchette	M700005588
9	Perno chiave apertura	Opening lever spingle	Pivot de clef d'ouverture	0800004347
10	Tassello	Barrel latch	Verrou de clef	0800004888
11	Vite chiave apertura	Barrel catch lever screw	Vis de clef d'ouverture	M700005589
12	Chiave apertura	Opening lever	Clef d'ouverture	0800002491
13	Estrattore	Extractor	Extracteur	0800002910
14	Vite chiave auget	Forearm catch lever screw	Vis de clef de démontage	M700005590
15	Vite coda bascula	Tang screw	Vis de queue de culasse	M700005591
16	Cartella sinistra	Left lock plate	Platine gauche	0800002494
17	Vite cartella sinistra	Left lock plate screw	Vis de platine gauche	M700005592
18	Noce sinistra	Left tumbler	Noix gauche	0800003926
19	Molla cane sinistra	Left mainspring	Grand ressort gauche	0800003622
20	Tirantino sinistro	Left stirrup	Chaînette gauche	800004949
21	Molla leva scatto sinistra	Left sear spring	Ressort de gâchette gauche	0800003635
22	Leva scatto sinistra	Left sear	Gâchette gauche	0800003535
23	Braghetta sinistra	Left bridle	Bride gauche	0800002312
24	Vite molla leva scatto	Sear spring screw	Vis du ressort de gâchette	M700005593
25	Vite braghetta	Bridle screw	Vis de bride	M700005594
26	Cane sinistro	Left hammer	Chien gauche	M880002847
27	Vite cane	Hammer screw	Vis du chien	M700005595
28	Calcio	Stock	Crosse	0800002682
29	Calciolo	Butt plate	Plaque de couche	0800002683
30	Vite portacinghia posteriore	Swivel screw	Vis de battant	M70SPC5244
31	Vite posteriore sottoguardia	Rear trigger plate screw	Vis postérieure de sous-garde	M700005596
32	Sottoguardia	Trigger plate	Sous-garde	0800004634
33	Vite anteriore sottoguardia	Front trigger plate screw	Vis antérieure de sous-garde	M700005603
34	Chiave auget	Forearm catch lever	Clef de démontage	0800002685
35	Copiglia grilletti	Triggers pin	Goupille des détentés	M700005602
36	Grilletto anteriore	Front trigger	Détente antérieure	0800003042
37	Grilletto posteriore	Rear trigger	Détente postérieure	0800003043
38	Guardamano	Trigger guard	Pontet	0800003047
39	Vite guardamano	Trigger guard screw	Vis du pontet	M700005597
40	Molla leva scatto destra	Right sear spring	Ressort de gâchette droite	0800003769
41	Vite lunga cartella	Long lock plate screw	Vis longue de platine	M700005598
42	Cartella destra	Rught lock plate	Platine droite	0800002686
43	Tirantino destro	Right stirrup	Chaînette droite	0800004950
44	Molla cane destra	Right mainspring	Grand ressort droite	0800003768
45	Braghetta destra	Right bridle	Bride droite	0800002313
46	Vite fermo nasetto	Ejector cam screw	Vis de came de ejecteur	M700005599
47	Cane destro	Right hammer	Chien droite	M880002846
48	Astina	Forend	Fût ou devant	0800002011
49	Leva scatto destra	Right sear	Gâchette droite	0800003377
50	Vite croce-astina	Forend-forearm iron screw	Vis croix-fût ou devant	M700005600
51	Noce destra	Right tumbler	Noix droite	0800003927
52	Auget	Forearm catch plate	Plaque de clef de démontage	0800002012
53	Vite croce	Forearm iron screw	Vis de croisillon	M700005601
54	Nasetto	Ejector cam	Came de l'ejecteur	0800003928
55	Croce	Forearm iron	Croisillon	0800002687
56	Porta percussore	Nipple holder	Porte percuteur	0800003536
57	Percussore	Firing pin	Percuteur	0800004363
58	Molla percussore	Firing pin spring	Ressort du percuteur	0800003770

Nomenclatura / List / Liste			Codice Reference Référence	
No.	Italiano	English	Français	
62	Astina per cal. .45-70 e 8x57 JRS	Forearm for .45-70 - 8x57JRS cal.	Devant pour les cal.45-70 -8x57JRS	0800001704
63	Vite croce per cal. .45-70 e 8x57 JRS	Forearm iron screw	Vis croix-fût ou devant	M700006103
64	Croce per cal. .45-70 e 8x57 JRS	Forearm iron for 45-70 - 8x57JRS cal.	Croisillon pour cal.45-70 - 8x57JRS	0800007252
65	Piastrina d'aggancio per cal. .45-70 e 8x57 JRS	Forearm catch plate for 45-70 -8x57JRS	Plaque de clef devant cal.45-70 -8x57JRS	0800004492
66	Vite piastrina d'aggancio per cal. .45-70 e 8x57 JRS	Forearm catch plate screw 45-70-8x57J	Vis plaque de clef devant cal.45-70-8x57JRS	M700006104
67	Molla pulsante per cal. .45-70 e 8x57 JRS	Release button spring for 45-70-8x57J	Ressort bouton croix cal.45-70-8x57JRS	0800003979
68	Pulsante per cal. .45-70 e 8x57 JRS	Release button for 45-70-8x57J	Bouton croix cal.45-70 - 8x57JRS	0800004491
69	Puntale asta per cal. .45-70 e 8x57 JRS	Forearm nose cap for 45-70 -8x57JRS	Embout devant pour cal.45-70 8x57JRS	0800004493
70	Vite puntale asta per cal. .45-70 e 8x57 JRS	Forearm nose cap screw for 45-70 8x57	Vis embout devant pour 45-70 e 8x57JRS	M700006105
71	Cinghia	Swivel	Battent	036C204000

Note:

The sale of a spare barrel for metallic cartridges rifles forseen the knowledge of the following conditions:

- 1 The barrel is not proof tested at the National Shooting Proof House. Therefore it will not be covered by the product liability. The reassembled gun with the new barrel must be absolutely and legally fire re-tested if used in a Country adhering to C.I.P. rules.
- 2 The barrel will not be completely interchangeable.
- 3 The barrel will be without collar.
- 4 The spare barrel needs to be hand fitted to the frame. If it has a thread, we cannot guarantee that the initial thread is like the one of other barrels.
The same has to be considered for the frame. It needs also a "head space" fitting.
- 5 The barrel is polished and blued.

Note:

La vente de canons de rechange pour arme à cartouche métallique est soumise aux conditions expresses suivantes:

- 1 Les canons ne sont pas éprouvés par le Banc d'Épreuve National C.I.P. Le fabricant n'engage pas sa responsabilité sur ce type de produit non fini.
L'arme remontée doit impérativement et légalement être ré-éprouvée si utilisée dans un pays adhérent à la C.I.P.
- 2 Les canons ne sont pas interchangeables sans ajustage.
- 3 Les canons sont livrés sans cuvette.
- 4 Les canons de rechange doivent être ajustés à la main sur les bascules. S'ils sont équipés d'un filetage, nous ne garantissons pas leur similitude avec le filetage des canons d'origine.
De même pour leur adéquation avec le filetage de la bascule.
Il faut aussi tenir compte de la nécessité d'un "head space" au montage.
- 5 Les canons sont bronzés et polis.