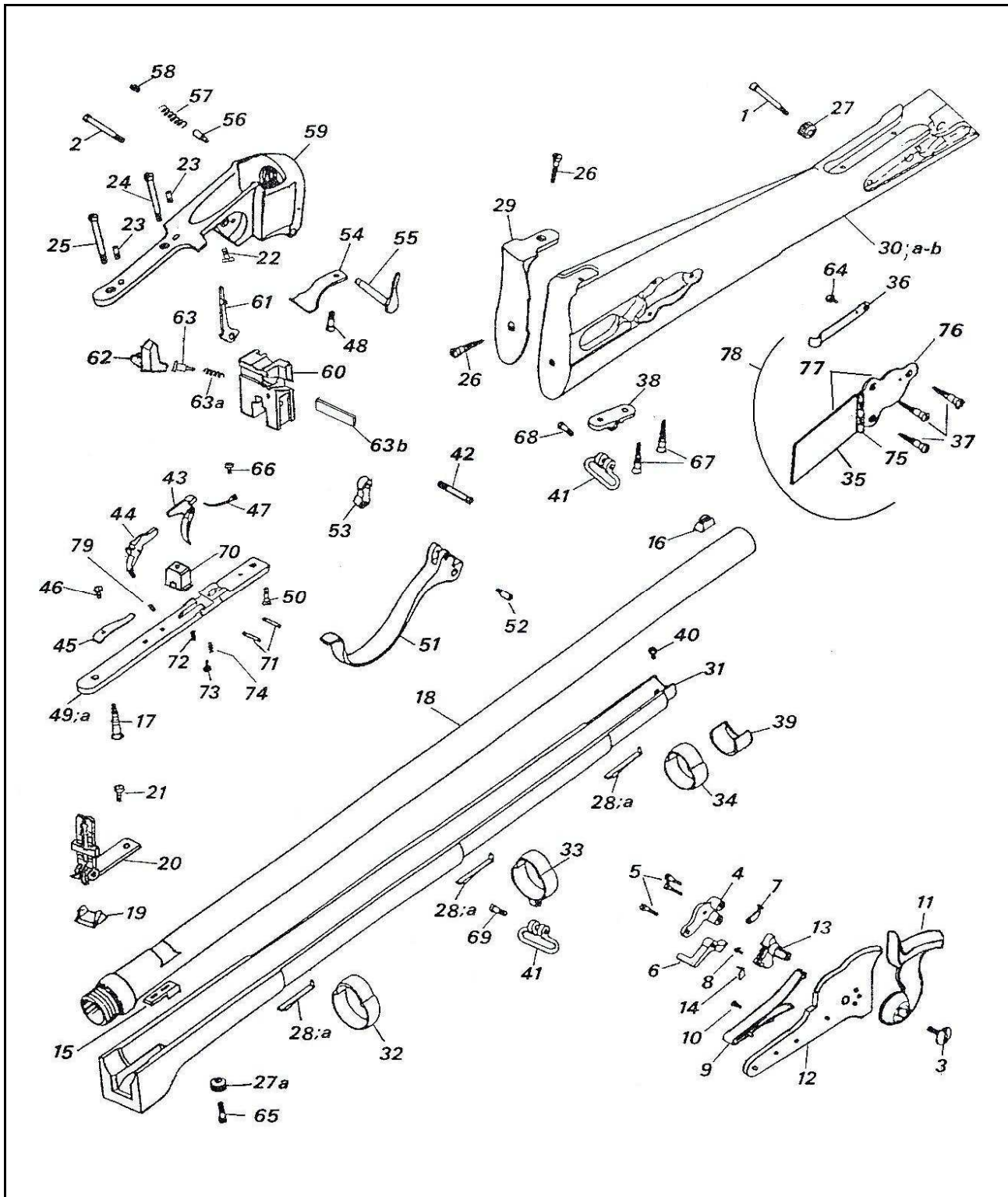


Fucile Sharps 'Sniper' Sharps 'Sniper' Rifle Fusil Sharps 'Sniper'



Nomenclatura / List / Liste				Codice Reference Référence
No.	Italiano	English	Français	
1	Vite posteriore cartella	Rear lock plate screw	Vis postérieure de platine	M70AFM0225
2	Vite anteriore cartella	Front lock plate screw	Vis antérieure de platine	M70AFM0226
3	Vite cane	Hammer screw	Vis du chien	M70AFC0228
4	Braghetta	Bridle	Bride	0800000230
5	Vite braghetta	Bridle screw	Vis de bride	M70AFM0231
6	Leva scatto	Sear	Gâchette	0800000232
7	Tirantino	Stirrup	Chaînette	0800000233
8	Vite tirantino	Stirrup screw	Vis de chaînette	M70AFM0234
9	Molla cane	Mainspring	Grand ressort	0800000235
10	Vite molla cane	Mainspring screw	Vis du grand ressort	M70AFM0236
11	Cane	Hammer	Chien	0800001006
12	Cartella	Lock plate	Platine	0800001034
13	Noce	Tumbler	Noix	0800001105
14	Farfallina	Fly	Papillon	0800001205
15	Supporto molla elevatore	Barrel stud	Support du ressort élévateur	0800000210
16	Mirino	Front sight	Guidon	0800000211
17	Vite posteriore sottoguardia	Rear trigger guard screw	Vis postérieure de sous-garde	M70LFM5324
18	Canna	Barrel (See note)	Canon (Voir note)	0800001164
18a	Tubo ricambio .45, no camera, no spacchi			0800001090
19	Supporto alzo	Rear sight base	Support de l'hausse	USA 421
20	Alzo completo	Rear sight, assembled	Hausse complète	
21	Vite base alzo	Rear sight screw	Vis fixation embase hausse	
22	Vite rimbalzo cane	Hammer rebounding screw	Vis ricochet du chien	M70AFC0202
23	Grano chiusura fori diottra	Filler Screw	Vis de Remplissage	M70AST0190
24	Vite anteriore codettone	Front tang screw	Vis antérieure de queue de culasse	M70AFM0213
25	Vite posteriore codettone	Rear tang screw	Vis postérieure de queue de culasse	M70AFM0197
26	Vite calciolo	Butt plate screw	Vis de plaque de couche	M70LFM5324
27	Ghiera vite cartella	Lock plate screw bush	Rosette de vis de platine	0800000220
27a	Ghiera vite astina	Forend screw bush	Rosette de vis du fût ou devant	0800000220
28	Molla fascetta	Band spring	Ressort de bandes du canon	0800000222
28a	Spina molla fascetta	Band spring pin	Goupille de ressort de bandes du canon	M70COP5800
29	Calciolo	Butt plate	Plaque de couche	080000T247
30	Calcio	Stock	Crosse	0800001220
30a	Calcio finito	Stock finished	Crosse ouvragé	080001220A
30b	Calcio completo	Stock with spares	Crosse complet	080001220B
31	Astina	Forend	Fût ou devant	0800001564
32	Fascetta posteriore	Rear band	Bande postérieure	0800001565
33	Fascetta intermedia	Middle band	Grenadière	0800001566
34	Fascetta anteriore	Front band	Bande antérieure	0800001567
35	Sportello tabacchiera	Patch-box	Patch-box	0800001573
36	Molla tabacchiera	Patch-box spring	Ressort du patch-box	0800001570
37	Vite tabacchiera	Patch-box screw	Vis du patch-box	M70LFC5392
38	Piastrina portacinghia	Swivel plate	Plaque du battant postérieur	0800001576
39	Puntale astina	Forend cap	Bande du fût	0800001578
40	Vite puntale astina	Forend cap screw	Vis de bande du fût	M70AFC5574
41	Portacinghia	Swivel	Battant	0800004294
42	Vite superiore ginocchiera	Upper toggle link screw	Vis supérieure de genouillère	M70AFM0184
43	Grilletto anteriore	Front trigger	Détente antérieure	0800001142
44	Grilletto posteriore	Rear trigger	Détente postérieure	0800001146
45	Molla stecher	Set trigger spring	Ressort de double détente	0800001147
46	Vite molla stecher	Set trigger spring screw	Vis du ressort de double détente	M70AFC1148
47	Molla grilletto anteriore	Front trigger spring	Ressort de détente antérieure	0800001144
48	Vite molla leva armamento	Lever spring screw	Vis du ressort du levier d'armement	M70AFC0196
49	Sottoguardia	Trigger plate	Sous-garde	0800001143
49a	Sottoguardia completo	Trigger plate, assembled	Sous-garde complète	080001143B
50	Vite anteriore sottoguardia	Front trigger plate screw	Vis antérieure de sous-garde	M70AFC0194
51	Leva armamento	Lever	Levier d'armement	0800000198
52	Vite inferiore ginocchiera	Lower toggle link screw	Vis inférieure de genouillère	M70AFM0199
53	Ginocchiera	Toggle	Genouillère	0800000200
54	Molla leva armamento	Lever spring	Ressort du levier d'armement	0800000201
55	Perno leva armamento	Lever pin	Pivot du levier d'armement	0800000203

Nomenclatura / List / Liste				Codice Reference Référence
No.	Italiano	English	Français	
56	Perno arresto leva	Lever plunger pin	Pivot d'arrêt du levier d'armement	M70APC0204
57	Molla arresto	Lever plunger pin spring	Ressort du pivot d'arrêt	080000205
58	Vite fermo molla arresto	Lever plunger pin spring screw	Vis du ressort du pivot d'arrêt	M70AFC0206
59	Bascula	Frame	Carcasse	0800001012
60	Blocco elevatore	Breech block	Bloc de culasse	0800001002
61	Estrattore	Extractor	Extracteur	0800001003
62	Blocco percussore	Firing pin block	Bloc du percuteur	0800001004
63	Percussore	Firing pin	Percuteur	0800001007
63a	Molla percussore	Firing pin spring	Ressort du percuteur	0800003752
63b	Piastrina blocco percussore	Firing pin block plate	Plaque du bloc du percuteur	0800004208
64	Vite molla tabacchiera	Patch-box spring screw	Vis du ressort du patch-box	M70AFC1212
65	Vite astina	Forend screw	Vis du fût ou devant	M70AFC0221
66	Vite molla grilletto anteriore	Front trigger spring screw	Vis du ressort de détente antérieure	M70AFC0191
67	Vite piastrina portacinghia	Swivel plate screw	Vis de plaque battant postérieur	M70LFC5392
68	Vite portacinghia posteriore	Rear swivel screw	Vis du battant postérieur	M70AFM0536
69	Vite portacinghia anteriore	Front swivel screw	Vis du battant antérieur	M70AFM0536
70	Zocchetto sottoguardia	Trigger plate plaque	Plateau de sous-garde	0800005338
71	Copiglia grilletto	Trigger pin	Goupille de détente	M70COP1152
72	Grano regolazione molla stecher	Set trigger spring adjusting screw	Vis de réglage du ressort double détente	M70AST1149
73	Vite regolazione scatto	Set trigger adjusting screw	Vis de réglage double détente	M70AFC1150
74	Molla vite regolazione scatto	Set trigger adjusting screw spring	Ressort de vis réglage double détente	0800003766
75	Spina tabacchiera	Patch-box pins	Goupille du patch-box	M70COP5772
76	Supporto tabacchiera	Patch-box block	Support du patch-box	0800001569
77	Corpo tabacchiera	Patch-box	Patch-box	080G001569
78	Tabacchiera completa	Patch-box assembly	Patch-box complet	080G001572
79	Grano bloccaggio laterale	Side screw	Vis latérale	M700ST5563

Note:

The sale of a spare barrel for metallic cartridges rifles forseen the knowledge of the following conditions:

- 1 The barrel is not proof tested at the National Shooting Proof House. Therefore it will not be covered by the product liability. The reassembled gun with the new barrel must be absolutely and legally fire re-tested if used in a Country adhering to C.I.P. rules.
- 2 The barrel will not be completely interchangeable.
- 3 The barrel will be without collar.
- 4 The spare barrel needs to be hand fitted to the frame. If it has a thread, we cannot guarantee that the initial thread is like the one of other barrels.
The same has to be considered for the frame. It needs also a "head space" fitting.
- 5 The barrel is polished and blued.

Note:

La vente de canons de rechange pour arme à cartouche métallique est soumise aux conditions expresses suivantes:

- 1 Les canons ne sont pas éprouvés par le Banc d'Épreuve National C.I.P. Le fabricant n'engage pas sa responsabilité sur ce type de produit non fini.
L'arme remontée doit impérativement et légalement être ré-éprouvée si utilisée dans un pays adhérent à la C.I.P.
- 2 Les canons ne sont pas interchangeables sans ajustage.
- 3 Les canons sont livrés sans cuvette.
- 4 Les canons de rechange doivent être ajustés à la main sur les bascules. S'ils sont équipés d'un filetage, nous ne garantissons pas leur similitude avec le filetage des canons d'origine
De même pour leur adéquation avec le filetage de la bascule
Il faut aussi tenir compte de la nécessité d'un "head space" au montage
- 5 Les canons sont bronzés et polis.