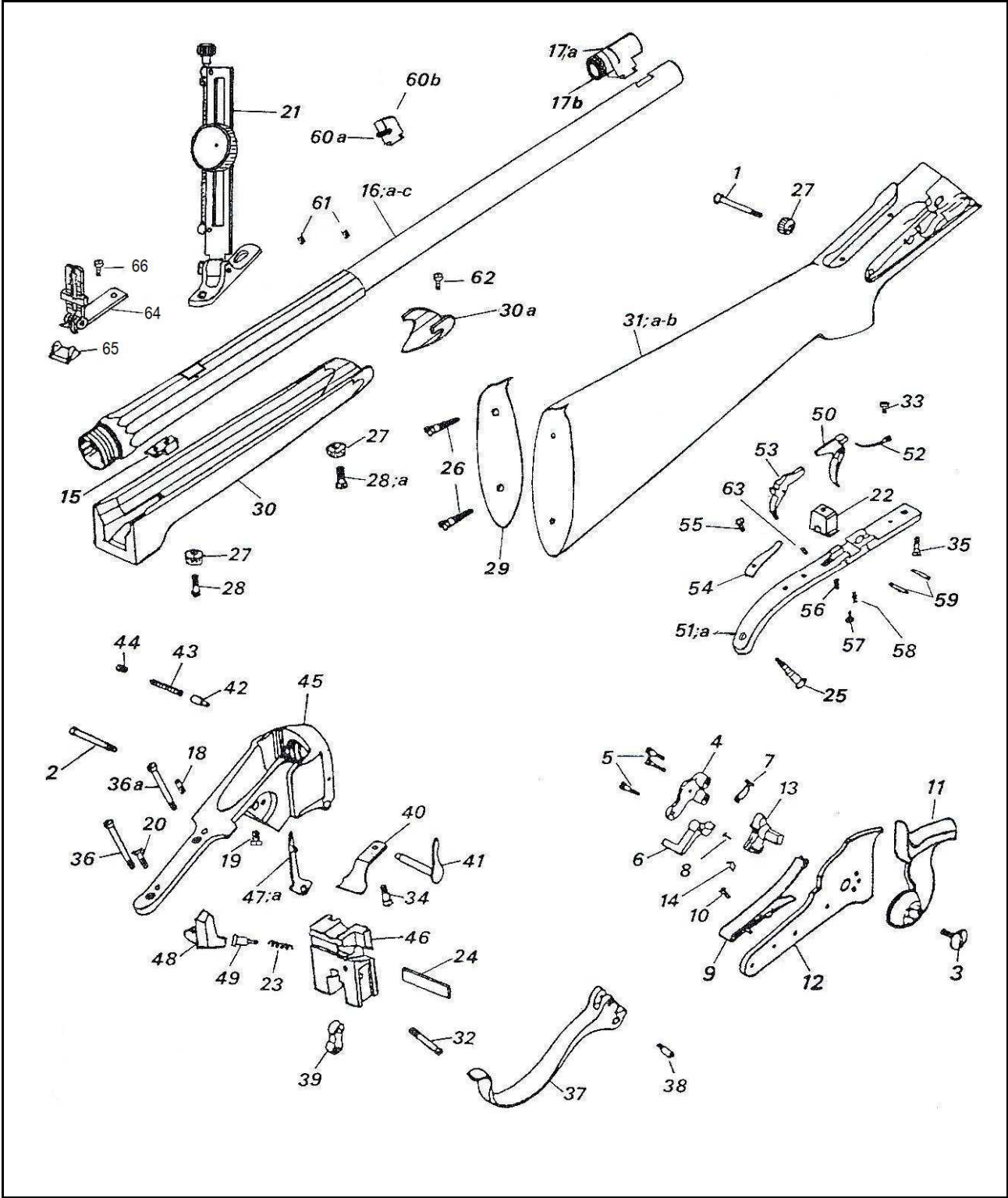


Fucile Sharps 'Long Range Rifle' mod. 1874

Sharps 'Long Range Rifle' 1874 model

Fusil Sharps 'Long Range Rifle' modèle 1874



Nomenclatura / List / Liste				Codice Reference Référence
No.	Italiano	English	Français	
1	Vite posteriore cartella	Rear lock plate screw	Vis postérieure de platine	M70AFM0225
2	Vite anteriore cartella	Front lock plate screw	Vis antérieure de platine	M70AFM0226
3	Vite cane	Hammer screw	Vis du chien	M70AFC0228
4	Braghetta	Bridle	Bride	0800000230
5	Vite braghetta	Bridle screw	Vis de bride	M70AFM0231
6	Leva scatto	Sear	Gâchette	0800000232
7	Tirantino	Stirrup	Chaînette	0800000233
8	Vite tirantino	Stirrup screw	Vis de chaînette	M70AFM0234
9	Molla cane	Mainspring	Grand ressort	0800000235
10	Vite molla cane	Mainspring screw	Vis du grand ressort	M70AFM0236
11	Cane	Hammer	Chien	0800001006
12	Cartella	Lock plate	Platine	0800001034
13	Noce	Tumbler	Noix	0800001105
14	Farfallina	Fly	Papillon	0800001205
15	Supporto molla elevatore	Barrel stud	Support du ressort élévateur	0800000210
16	Canna cal. .40-65	Barrel .40-65 cal. (See note)	Canon Cal 40-65 (Voir note)	
16a	Tubo ricambio .40, no camera, no spacchi			0800001175
16b	Canna cal. .45-70	Barrel .45-70 cal. (See note)	Canon Cal 45-70 (Voir note)	
16c	Canna cal. .45-90	Barrel .45-90 cal. (See note)	Canon Cal 45-90 (Voir note)	
16d	Canna cal. .45-110	Barrel .45-110 cal. (See note)	Canon Cal 45-110 (Voir note)	
16e	Canna cal. .45-120	Barrel .45-120 cal. (See note)	Canon Cal 45-120 (Voir note)	
16f	Tubo ricambio .45, no camera, no spacchi			0800001103
16g	Canna cal. .50-70	Barrel .50-70 cal. (See note)	Canon Cal 50-70 (Voir note)	
16h	Canna cal. .50-90	Barrel .50-90 cal. (See note)	Canon Cal 50-90 (Voir note)	
16i	Tubo ricambio .50, no camera, no spacchi			0800001071
17	Mirino a tunnel completo	Tunnel front sight	Guidon à tunnel complet	USA455
17a	Tunnel mirino	Sight's tunnel	Tunnel du guidon	0800004944
17b	Tappo mirino	Sight's plug	Bouchon du guidon	0800004945
18	Grano chiusura foro anteriore diottra	Filler Screw	Vis de Remplissage	M70AST0190
19	Vite rimbalzo cane	Hammer rebounding screw	Vis ricochet du chien	M70AFC0202
20	Vite posteriore diottra	Rear diopter screw	Vis postérieure du dioptre	M70AFC5579
21	Diottra	Diopter	Dioptre	USA430
22	Zocchetto sottoguardia	Trigger plate plaque	Plateau de sous-garde	0800005338
23	Molla percussore	Firing pin spring	Ressort du percuteur	0800003752
24	Piastrina blocco percussore	Firing pin block plate	Plaque du bloc du percuteur	0800004208
25	Vite posteriore sottoguardia	Rear trigger guard screw	Vis postérieure de sous-garde	M70LFM5324
26	Vite calciolo	Butt plate screw	Vis de plaque de couche	M70LFM5324
27	Ghiera vite cartella e vite astina	Lock plate and forend screw bush	Rosette vis de platine et du fût ou devant	0800000220
28	Vite astina	Forend screw	Vis du fût ou devant	M70AFC0221
28a	Vite anteriore astina	Front forend screw	Vis antérieure du fût ou devant	M70AFM0239
29	Calciolo	Butt plate	Plaque de couche	0800002450
30	Astina	Forend	Fût ou devant	0800001590
30a	Puntale astina	Forend cap	Bande du fût ou devant	0800001592
31	Calcio	Stock	Crosse	0800001594
31a	Calcio finito	Stock finished	Crosse ouvragé	080001594A
31b	Calcio completo	Stock with spares	Crosse complet	080001594B
32	Vite superiore ginocchiera	Upper toggle link screw	Vis supérieure de genouillère	M70AFM0184
33	Vite molla grilletto anteriore	Front trigger spring screw	Vis du ressort de détente antérieure	M70AFC0191
34	Vite molla leva armamento	Lever spring screw	Vis du ressort du levier d'armement	M70AFC0196
35	Vite anteriore sottoguardia	Front trigger plate screw	Vis antérieure de sous-garde	M70AFC0194
36	Vite posteriore codettone	Rear tang screw	Vis postérieure de queue de culasse	M70AFM0197
36a	Vite anteriore diottra e codettone	Front diopter & tang screw	Vis antér. de dioptre et queue de culasse	M70AFM5578
37	Leva armamento	Lever	Levier d'armement	0800000198
38	Vite inferiore ginocchiera	Lower toggle link screw	Vis inférieure de genouillère	M70AFM0199
39	Ginocchiera	Toggle	Genouillère	0800000200
40	Molla leva armamento	Lever spring	Ressort du levier d'armement	0800000201
41	Perno leva armamento	Lever pin	Pivot du levier d'armement	0800000203
42	Perno arresto leva	Lever plunger pin	Pivot d'arrêt du levier d'armement	M70APC0204
43	Molla arresto	Lever plunger pin spring	Ressort du pivot d'arrêt	0800000205
44	Vite fermo molla arresto	Lever plunger pin spring screw	Vis du ressort du pivot d'arrêt	M70AFC0206

Nomenclatura / List / Liste				Codice Reference Référence
No.	Italiano	English	Français	
45	Bascula	Frame	Carcasse	0800001001
46	Blocco elevatore	Breech block	Bloc de culasse	0800001002
47	Estrattore cal. .45	Extractor .45 cal.	Extracteur .45 cal.	0800001003
47a	Estrattore cal. .50	Extractor .50 cal.	Extracteur .50 cal.	0800001017
48	Blocco percussore	Firing pin block	Bloc de percuteur	0800001004
49	Percussore	Firing pin	Percuteur	0800001007
50	Grilletto anteriore	Front trigger	Détente antérieure	0800001142
51	Sottoguardia	Trigger plate	Sous-garde	0800001183
51a	Sottoguardia completo	Trigger plate, assembled	Sous-garde complète	080001183B
52	Molla grilletto anteriore	Front trigger spring	Ressort de détente antérieure	0800001144
53	Grilletto posteriore	Rear trigger	Détente postérieure	0800001146
54	Molla stecher	Set trigger spring	Ressort de double détente	0800001147
55	Vite molla stecher	Set trigger spring screw	Vis du ressort de double détente	M70AFC1148
56	Vite regolazione molla stecher	Set trigger spring adjusting screw	Vis de réglage du ressort double détente	M70AST1149
57	Vite regolazione scatto	Set trigger adjusting screw	Vis de réglage double détente	M70AFC1150
58	Molla vite regolazione scatto	Set trigger adjusting screw spring	Ressort de vis réglage double détente	0800003766
59	Copiglia grilletto	Trigger pin	Goupille de détente	M70COP1152
60a	Bolla per mirino (gialla)	Spirit level (yellow)	Bulle guidon tunnel (jaune)	036U402000
60b	Inserito per USA 402	Insert for USA 402	Insert pour USA 402	036U402000
61	Grano chiusura fori tacca di mira	Tang sight holes screw filler	Vis du trou dioptré	M70AST5313
62	Vite puntale asta	Forend cap screw	Vis de bande de fut ou devant	M70TFC5276
63	Grano bloccaggio laterale	Side screw	Vis latéral	M700ST5563
64	Alzo completo	Rear sight, assembled	Hausse complète	USA 419
65	Supporto alzo	Rear sight base	Support de l'hausse	
66	Vite base alzo	Rear sight screw	Vis fixation embase hausse	