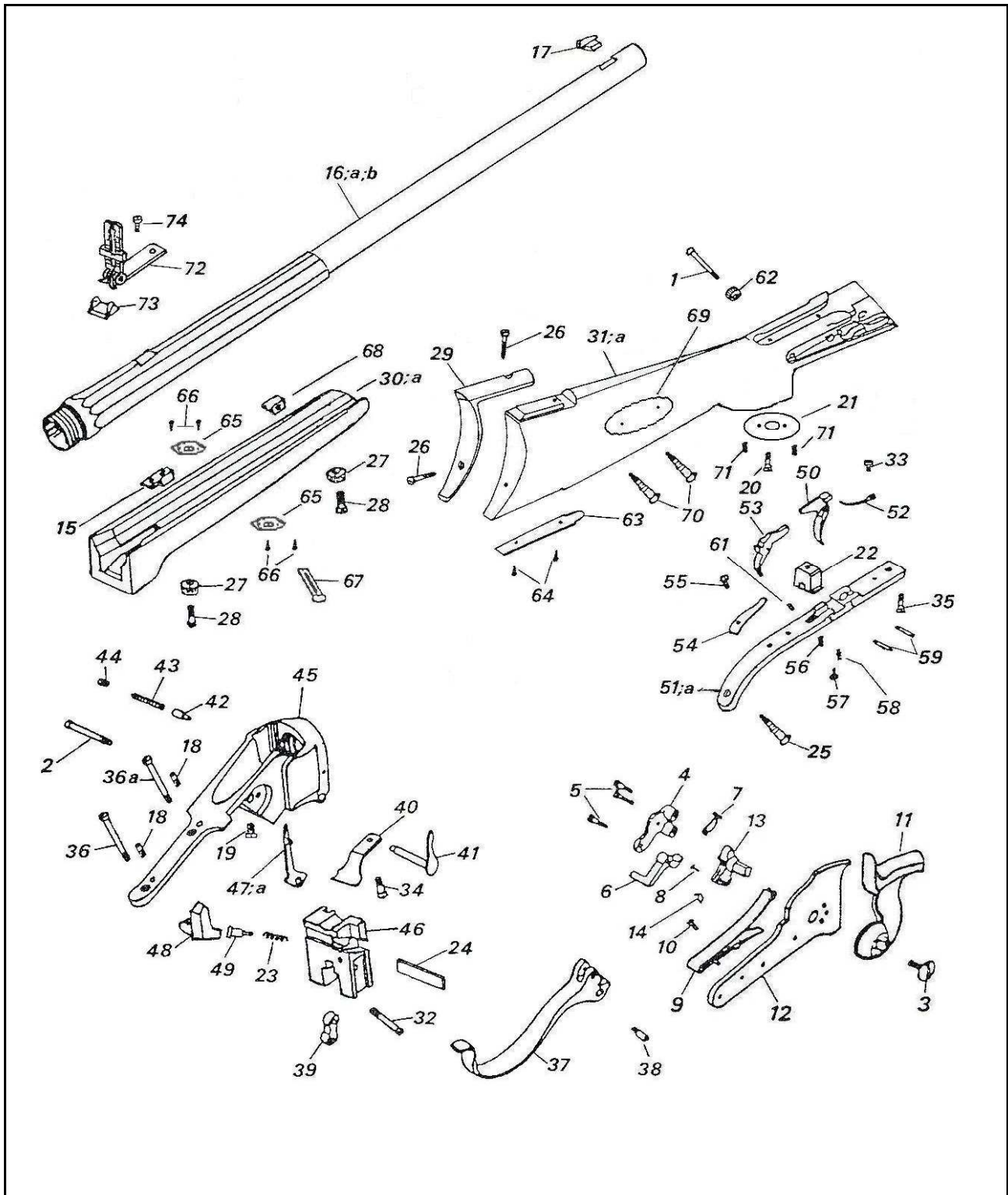


Fucile Sharps 'Old West' Sharps 'Old West' Fusil Sharps 'Old West'



Nomenclatura / List / Liste				Codice Reference Référence
No.	Italiano	English	Français	
1	Vite posteriore cartella	Rear lock plate screw	Vis postérieure de platine	M70AFM0225
2	Vite anteriore cartella	Front lock plate screw	Vis antérieure de platine	M70AFM0226
3	Vite cane	Hammer screw	Vis du chien	M70AFC0228
4	Braghetta	Bridle	Bride	0800000230
5	Vite braghetta	Bridle screw	Vis de bride	M70AFM0231
6	Leva scatto	Sear	Gâchette	0800000232
7	Tirantino	Stirrup	Chaînette	0800000233
8	Vite tirantino	Stirrup screw	Vis de chaînette	M70AFM0234
9	Molla cane	Mainspring	Grand ressort	0800000235
10	Vite molla cane	Mainspring screw	Vis du grand ressort	M70AFM0236
11	Cane	Hammer	Chien	0800001006
12	Cartella	Lock plate	Platine	0800001034
13	Noce	Tumbler	Noix	0800001105
14	Farfallina	Fly	Papillon	0800001205
15	Supporto molla elevatore	Barrel stud	Support du ressort élévateur	0800000217
16	Canna cal. .45-70 30"	Barrel .45-70 cal. (See note) 30"	Canon Cal 45-70 (Voir note) 30"	
16a	Canna cal. .45-90 30"	Barrel .45-90 cal. (See note) 30"	Canon Cal 45-90 (Voir note) 30"	
16b	16b Tubo ricambio .45, no camera, no spacchi			0800001103
16c	Canna cal. .50-90 30"	Barrel .50-90 cal. (See note) 30"	Canon Cal 50-90 (Voir note) 30"	
16d	16d Tubo ricambio .50, no camera, no spacchi			0800001071
17	Mirino	Front sight	Guidon	0800001171
18	Grano chiusura foro anteriore diottra	Filler Screw	Vis de Remplissage	M70AST0190
19	Vite rimbalzo cane	Hammer rebounding screw	Vis ricochet du chien	M70AFC0202
20	Vite cocchia	Grip cap screw	Vis de calotte	M70LFM5324
21	Cocchia	Grip cap	Calotte	0800001190
22	Zocchetto sottoguardia	Trigger plate plaque	Plateau de sous-garde	0800005338
23	Molla percussore	Firing pin spring	Ressort du percuteur	0800003752
24	Piastrina blocco percussore	Firing pin block plate	Plaque du bloc du percuteur	0800004208
25	Vite posteriore sottoguardia	Rear trigger guard screw	Vis postérieure de sous-garde	M70LFM5324
26	Vite calciolo	Butt plate screw	Vis de plaque de couche	M70LFM5402
27	Ghiera vite cartella e vite astina	Lock plate and forend screw bush	Rosette vis de platine et du fût ou devant	0800000220
28	Vite astina	Forend screw	Vis du fût ou devant	M70AFC0221
29	Calciolo	Butt plate	Plaque de couche	0800002350
30	Astina noce	Forend	Fût ou devant	0800001222
30a	Astina acero	Maple forend	Fût ou devant en érable	0800001224
31	Calcio	Stock	Monture	0800001221
31a	Calcio acero	Maple stock	Monture en érable	0800001223
32	Vite superiore ginocchiera	Upper toggle link screw	Vis supérieure de genouillère	M70AFM0184
33	Vite molla grilletto anteriore	Front trigger spring screw	Vis du ressort de détente antérieure	M70AFC0191
34	Vite molla leva armamento	Lever spring screw	Vis du ressort du levier d'armement	M70AFC0196
35	Vite anteriore sottoguardia	Front trigger plate screw	Vis antérieure de sous-garde	M70AFC0194
36	Vite posteriore codettone	Rear tang screw	Vis postérieure de queue de culasse	M70AFM0197
36a	Vite anteriore diottra e codettone	Front diopter & tang screw	Vis antér. de dioptré et queue de culasse	M70AFM5578
37	Leva armamento	Lever	Levier d'armement	0800000198
38	Vite inferiore ginocchiera	Lower toggle link screw	Vis inférieure de genouillère	M70AFM0199
39	Ginocchiera	Toggle	Genouillère	0800000200
40	Molla leva armamento	Lever spring	Ressort du levier d'armement	0800000201
41	Perno leva armamento	Lever pin	Pivot du levier d'armement	0800000203
42	Perno arresto leva	Lever plunger pin	Pivot d'arrêt du levier d'armement	M70APC0204
43	Molla arresto	Lever plunger pin spring	Ressort du pivot d'arrêt	0800000205
44	Vite fermo molla arresto	Lever plunger pin spring screw	Vis du ressort du pivot d'arrêt	M70AFC0206
45	Bascula	Frame	Carcasse	0800001001
46	Blocco elevatore	Breech block	Bloc de culasse	0800001002
47	Estrattore cal. .45	Extractor .45 cal.	Extracteur Cal 45	0800001003
47a	Estrattore cal. .50	Extractor .50 cal.	Extracteur Cal 50	0800001017
48	Blocco percussore	Firing pin block	Bloc de percuteur	0800001004
49	Percussore	Firing pin	Percuteur	0800001007
50	Grilletto anteriore	Front trigger	Détente antérieure	0800001142
51	Sottoguardia	Trigger plate	Sous-garde	0800001183
51a	Sottoguardia completo	Trigger plate, assembled	Sous-garde complète	080G001183
52	Molla grilletto anteriore	Front trigger spring	Ressort de détente antérieure	0800001144

Nomenclatura / List / Liste				Codice Reference Référence
No.	Italiano	English	Français	
53	Grilletto posteriore	Rear trigger	Détente postérieure	0800001146
54	Molla stecher	Set trigger spring	Ressort de double détente	0800001147
55	Vite molla stecher	Set trigger spring screw	Vis du ressort de double détente	M70AFC1148
56	Vite regolazione molla stecher	Set trigger spring adjusting screw	Vis de réglage du ressort double détente	M70AST1149
57	Vite regolazione scatto	Set trigger adjusting screw	Vis de réglage double détente	M70AFC1150
58	Molla vite regolazione scatto	Set trigger adjusting screw spring	Ressort de vis réglage double détente	0800003766
59	Copiglia grilletto	Trigger pin	Goupille de détente	M70COP1152
61	Grano bloccaggio laterale	Side screw	Vis latéral	M700ST5563
62	Fregio	Side plate	Contre-platine	0800001194
63	Piastrina calciolo	Toe plate	Platine de plaque de couche	0800004433
64	Vite piastrina calciolo	Toe plate screw	Vis de plaque de couche	M70LFC5285
65	Piastrina chiavetta	Wedge plate	Plate de clavette	0800001193
66	Vite piastrina chiavetta	Wedge plate screw	Vis de plate de clavette	M70LFC5285
67	Chiavetta	Wedge	Clavette	0800001192
68	Tenone piastrina calciolo	Wedge staple	Tenon de clavette	0800004820
69	Piastrina calcio	Escutcheon on the stock	Ecusson sur la crosse	0800001191
70	Vite piastrina calcio	Escutcheon screw	Vis d l'écusson	M70LFC5285
71	Spina cocchia	Grip cap pin	Goupille de calotte	M70COP2855
72	Alzo completo	Rear sight, assembled	Hausse complète	
73	Supporto alzo	Rear sight base	Support de l'hausse	USA 419
74	Vite base alzo	Rear sight screw	Vis fixation embase hausse	

Note:

The sale of a spare barrel for metallic cartridges rifles forseen the knowledge of the following conditions:

- 1 The barrel is not proof tested at the National Shooting Proof House. Therefore it will not be covered by the product liability. The reassembled gun with the new barrel must be absolutely and legally fire re-tested if used in a Country adhering to C.I.P. rules.
- 2 The barrel will not be completely interchangeable.
- 3 The barrel will be without collar.
- 4 The spare barrel needs to be hand fitted to the frame. If it has a thread, we cannot guarantee that the initial thread is like the one of other barrels.
The same has to be considered for the frame. It needs also a "head space" fitting.
- 5 The barrel is polished and blued.

Note:

La vente de canons de rechange pour arme à cartouche métallique est soumise aux conditions expresses suivantes:

- 1 Les canons ne sont pas éprouvés par le Banc d'Epreuve National C.I.P. Le fabricant n'engage pas sa responsabilité sur ce type de produit non fini.
L'arme remontée doit impérativement et légalement être ré-éprouvée si utilisée dans un pays adhérent à la C.I.P.
- 2 Les canons ne sont pas interchangeables sans ajustage
- 3 Les canons sont livrés sans cuvette.
- 4 Les canons de rechange doivent être ajustés à la main sur les bascules. S'ils sont équipés d'un filetage, nous ne garantissons pas leur similitude avec le filetage des canons d'origine.
De même pour leur adéquation avec le filetage de la bascule.
Il faut aussi tenir compte de la nécessité d'un "head space" au montage.
- 5 Les canons sont bronzés et polis.