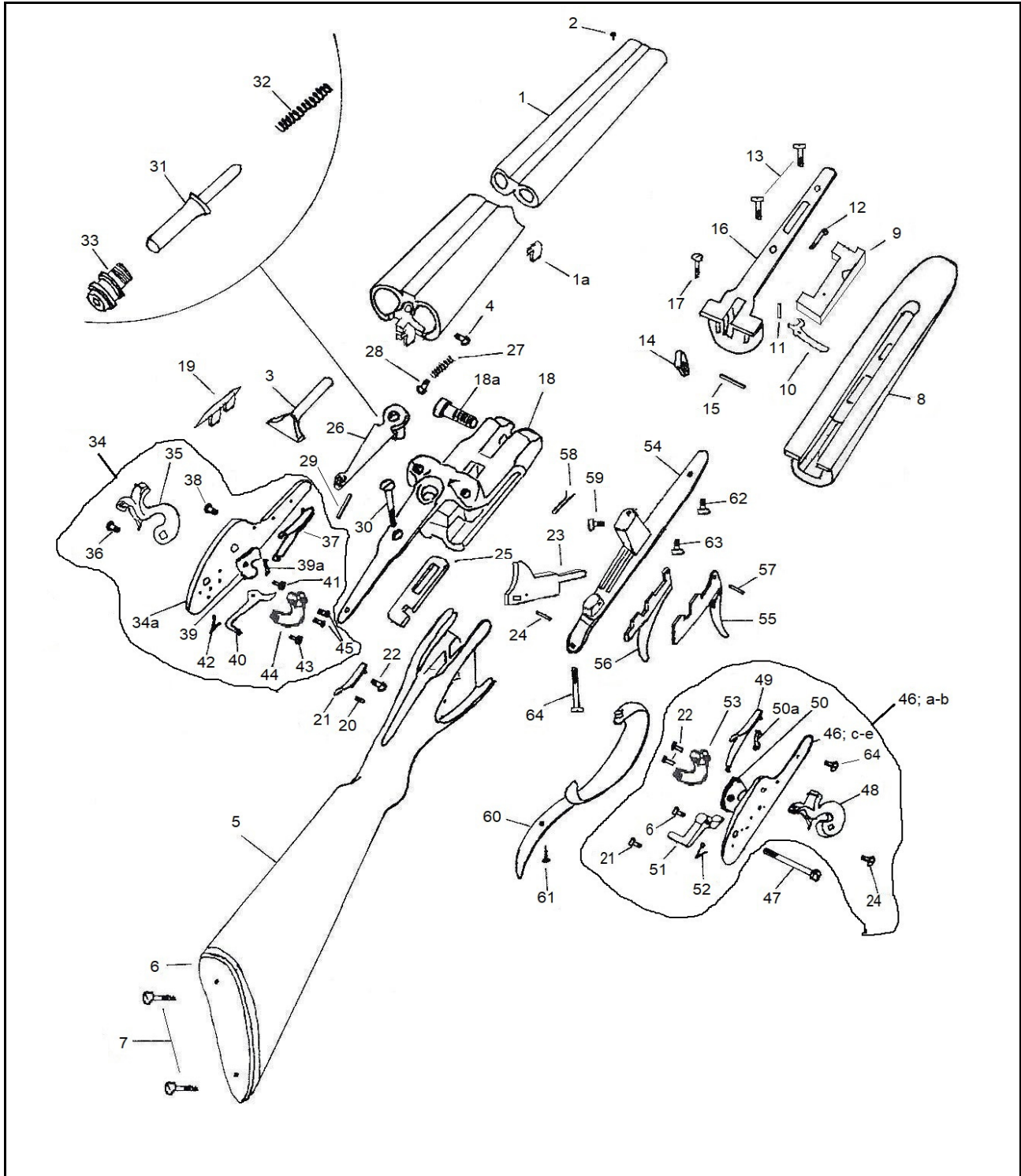


Doppietta "Wyatt Earp"
Side by side shotgun "Wyatt Earp"
Fusil juxtapose "Wyatt Earp"



Nomenclatura / List / Liste				Codice Reference
No.	Italiano	English	Français	Référence
1	Canna	Barrel	Canon	-
1a	Tenone	Wedge staple	Tenon de clavette	-
2	Mirino a perla	Pearl sight	Guidon à perle	0800003900
3	Estrattore	Extractor	Extracteur	-
4	Vite fermo estrattore	Extractor screw holder	Vis arrêté extracteur	M700005892
5	Calcio	Stock	Crosse	0800003275
6	Calciolo	Butt plate	Plaque de couche	0800002450
7	Vite calciolo	Butt plate screw	Vis de la plaque de couche	M70LFM5324
8	Astina	Forend	Fût ou devant	0800002091
9	Corpo auget	Forearm snapping device	Pièce du devant	0800001701
10	Leva auget	Forearm snap lever	Levier du devant	0800001702
11	Spina auget	Forearm snap lever pin	Goupille de levier du devant	M70COP5521
12	Molla auget	Forearm catch plate spring	Ressort de la plaque clef démo	0800001700
13	Vite auget	Forearm snap screw	Vis levier du devant	M700005893
14	Nasetto	Cam	Came	0800003941
15	Spina fermo nasetto	Cam holder pin	Goupille de la came	M700005906
16	Croce	Forearm iron	Croisillon (croix)	0800007197
17	Vite croce	Forearm iron screw	Vis de croisillon	M700005904
18	Bascula	Receiver	Basculé	-
18a	Cerniera	Hinge bolt	Charnière	-
19	Bottone sicura	Lever catch	Bouton de la sûrete	0800002092
20	Spina bottone sicura	Safety pin	Goupille sécurité	M700005908
21	Molla bottone sicura	Safety spring	Ressort du cran d'arrêt (sécurité)	0800003981
22	Vite bottone sicura	Safety screw	Vis du cran d'arrêt /sécurité	M700005907
23	Leva sicura	Safety lever	Levier de la sécurité	0800003266
24	Spina leva sicura	Safety lever pin	Goupille de levier de la sécurité	M700005908
25	Tassello	Barrel latch	Verrou de la clef	0800005067
26	Chiave apertura	Opening lever	Clef d'ouverture	0800007198
27	Molla chiave apertura	Opening lever spring	Ressort clef d'ouverture	0800003982
28	Guida molla chiave apertura	Barrel catch lever screw	Vis de clef d'ouverture	0800003263
29	Copiglia chiave apertura	Catch lever pin	Goupille sécurité	M700005911
30	Vite coda bascula	Tang screw	Vis de la queue de culasse	M700005897
31	Percussore	Firing pin	Percuteur	0800004475
32	Molla percussore	Firing pin spring	Ressort du percuteur	0800003980
33	Portapercussore	Firing pin holder	Lodgement percuteur	0800003265
34	Acciarino sinistro senza scritta	Left Lock without name	Platine gauche sans nom	080GE07196
34a	Cartella sinistra	Left lock plate	Platine gauche	0800007196
35	Cane sinistro	Left hammer	Chien gauche	0800007186
36	Vite cane	Hammer screw	Vis du chien	M700005900
37	Molla cane sinistra	Left mainspring	Grand ressort gauche	0800003966
38	Vite fermo molla cane	Hammer spring retaining screw	Vis fixation ressort du chien	M700005895
39	Noce sinistra	Left tumbler	Noix gauche	0800003940
39a	Tirantino sinistro	Left stirrup	Chaînette gauche	-
40	Leva scatto sinistra	Left sear	Gâchette gauche	0800003288
41	Vite leva scatto	Sear pin	Goupille de gâchette	M700005894
42	Molla leva scatto sinistra	Left sear spring	Ressort de la gâchette gauche	0800003899
43	Vite molla leva scatto	Sear spring screw	Vis du ressort de la gâchette	M700005899
44	Braghetta sinistra	Left bridle	Bride gauche	0800002094
45	Vite braghetta	Bridle screw	Vis de la bride	M700005899
46	Acciarino destro senza scritta (M707)	Right lock without name	Platine droite sans nom	080GE07195
46a	Acciarino destro con scritta (S707)	Right lock with name	Platine droite avec le nom	080GEI7195
46b	Acciarino destro "Doc Holliday" (S707-H)	Right lock "Doc Holliday"	Platine droite "Doc Holliday"	080GEH7195
46c	Cartella destra con scritta	Right lock plate with name	Platine droite avec le nom	0800EI7195
46d	Cartella destra senza scritta	Right lock plate without name	Platine droite sans nom	0800E07195
46e	Cartella destra "Doc Holliday"	Right lock "Doc Holliday"	Platine droite "Doc Holliday"	0800EH7195
47	Vite lunga cartella	Long lock plate screw	Vis longue de la platine	M700005905
48	Cane destro	Right hammer	Chien droite	0800007185
49	Molla cane destra	Right mainspring	Grand ressort droite	0800003897
50	Noce destra	Right tumbler	Noix droite	0800003939
50a	Tirantino destro	Right stirrup	Chaînette droite	-
51	Leva scatto destra	Right sear	Gâchette droite	0800003287
52	Molla leva scatto destra	Right sear spring	Ressort de la gâchette droite	0800003898
53	Braghetta destra	Right bridle	Bride droite	0800002095
54	Sottoguardia	Trigger plate	Sous-garde	0800004785
55	Grilletto anteriore	Front trigger	Détente antérieure	0800003259
56	Grilletto posteriore	Rear trigger	Détente postérieure	0800003260
57	Copiglia grilletti	Triggers pin	Goupille des détentés	M700005903
58	Molla recupero grilletti	Trigger rebound spring	Ressort récupérateur détente	0800003986
59	Vite molla recupero grilletti	Trigger rebound spring screw	Vis ressort récupérateur détente	M70TFC5487
60	Guardamano	Trigger guard	Pontet	0800003264
61	Vite guardamano	Trigger guard screw	Vis du pontet	M700005904
62	Vite anteriore sottoguardia	Front trigger plate screw	Vis antérieure de sous-garde	M700005902
63	Vite intermedia sottoguardia	Trigger plate mid screw	Vis moyenne de sousgarde	M700005902
64	Vite posteriore sottoguardia	Rear trigger plate screw	Vis postérieure de sous-garde	M700005901